

## FNR Sauger zum Aufstecken auf Rohr

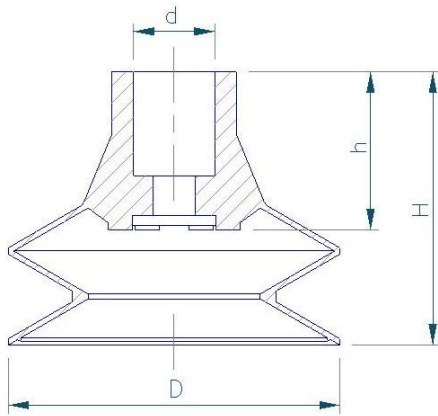


Abbildung: FNR 80

FNR Sauger						
Best.Nr.	D	d	H	h	Anlagefläche	F [N]
FNR 80	80	20	37	66	siehe Abb.	114