

### ***dreieckige Form***

### **PD Saugplatten vulkanisiert auf Metallträger**

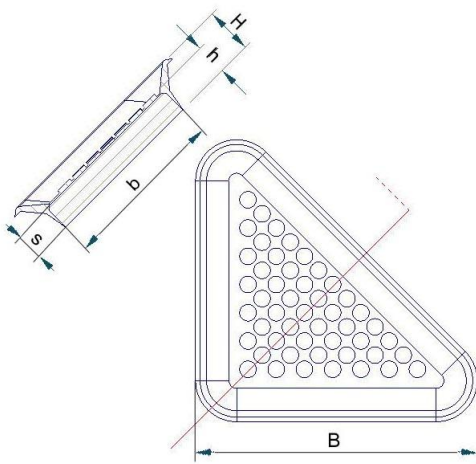


Abbildung: PD 80

PD Sauger							
Best.Nr.	B*	b*	H	h	s	Anlagefläche	F [N]
PD 80	82	67	14,5	9,5	8	11	

\* Schenkelmaß