

rechteckige Form

P Saugplatten vulkanisiert auf Metallträger

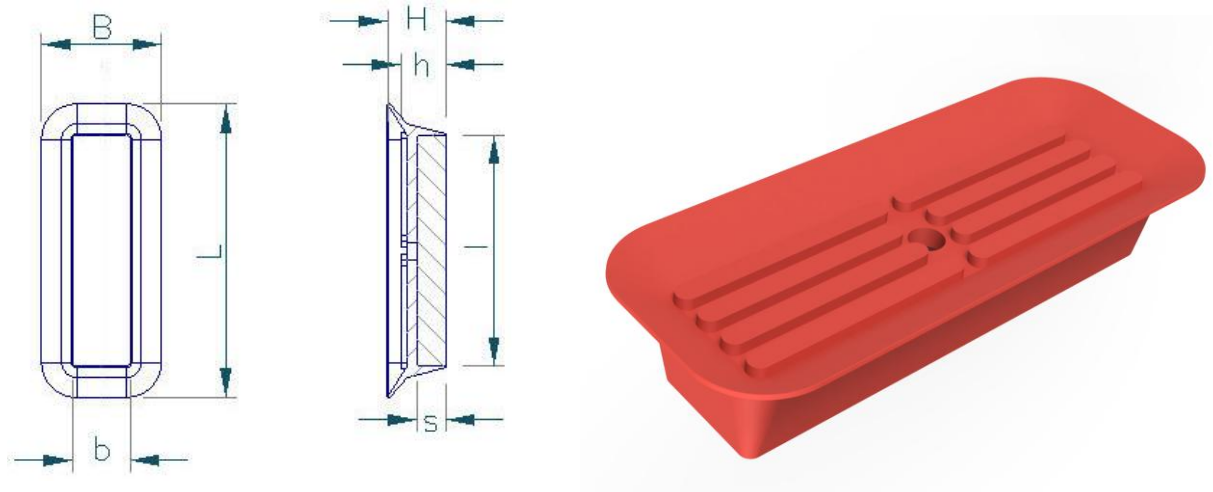


Abbildung: P 20 50

P Sauger									
Best.Nr.	B	b	L	l	H	h	s	Anlagefläche	F [N]
P 15 40 *	15	10	40	28	8	-	6	6	
P 20 40	20	10	40	30	10	8	5	6	
P 20 50	20	10	50	40	10	8	5	6	
P 30 120	30	20	120	110	11	8	6	6	119
P 80	80	50	80	50	15	8	8	4	182
P 285	285	245	285	245	22	13	8	4	
P 470	470	409	470	409	22	16	8	4	
P 350 600	350	210	600	460	55	25	10	6	
P 350 600 V **	350	210	600	460	55	25	10	6	
P 400 800	400	295	800	695	40	20	10	6	

* Sauger ohne Dichtlippe für dünne Folien

** Sauger mit Metallverstärkung an der Dichtlippe