

LNR Sauger zum Aufstecken auf Rohr

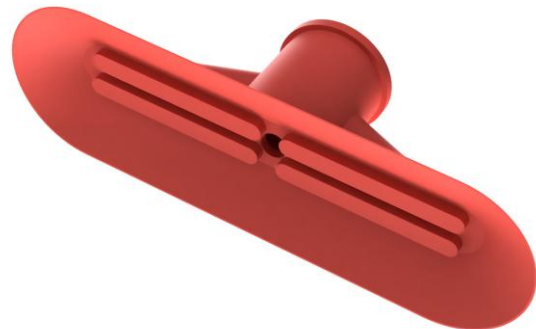
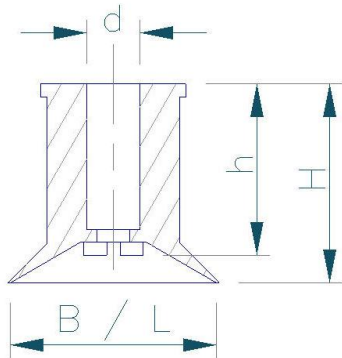


Abbildung: LNR 30 100

LNR Sauger							
Best.Nr.	B	L	H	h	d	Anlagefläche	F [N]
LNR 05 15	5	15	9	7	2	-	10
LNR 30 50	30	50	23	19	6 8 10	6	
LNR 30 100	30	100	30	26	8 10 12 15	6	