

LF Sauger mit überstehendem Trägermaterial

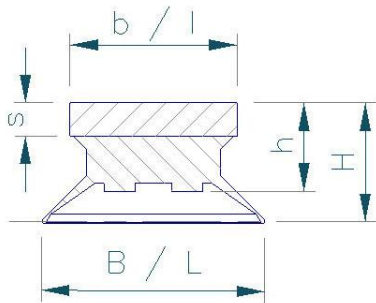


Abbildung: LF 40 300

LF Sauger									
Best.Nr.	B	b	L	l	H	h	s	Anlagefläche	F [N]
LF 20 200	20	20	200	220	20	15	6	6	
LF 30 60	30	30	80	60	20	15	6	6	
LF 30 100	30	30	100	120	20	15	6	6	
LF 30 200	30	30	200	220	20	15	6	6	
LF 30 300	30	30	300	320	20	15	6	6	259
LF 40 100	40	30	100	120	22	15	6	6	
LF 40 200	40	30	200	220	22	15	6	6	
LF 40 300	40	30	300	320	22	15	6	6	
LF 50 200	50	40	200	220	22	15	6	6	400
LF 50 300	50	40	300	320	22	15	6	6	600
LF 100 300	100	70	300	320	25	15	8	6	
LFB 30 100	30	30	100	120	20	15	6	6	