

**FS Sauger vulkanisiert auf Metallscheibe mit Mittenloch**

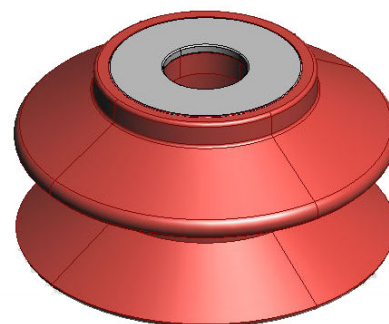
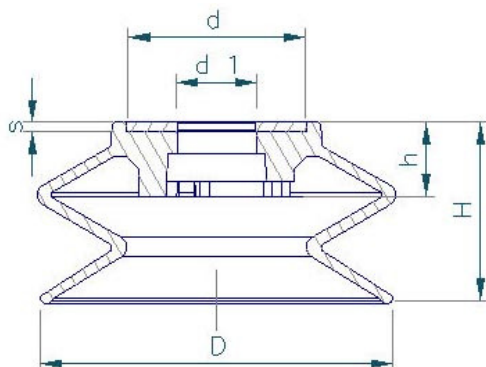


Abbildung: FSC 80

FS Sauger									
Best.Nr.	D	d	d1	H	h	s	Anlage- fläche	Aufnahme	F [kN]
FSB 80	80	40	13,5	39	15	2	6	AGB	0,23
FSC 80	80	40	17	39	15	2	6	AGC	
FSB 100	100	50	13,5	38	13	3	6	AGB	
FSC 100	100	50	17	38	13	3	6	AGC	0,27
FSD 100	100	50	21	38	13	3	6	AGD	0,27
FSD 125	125	60	21	51	15	3	6	AGD	0,35
FSHD 120	120	80	21	55	18	3	2	AGD	
FSHD 150	150	100	21	64	24	3	2	AGD	0,63

Passende Aufnahmen finden Sie auf [Seite 7](#)