

FNKB Sauger mit Vakuumstoppsystem mit 1,5 Falten

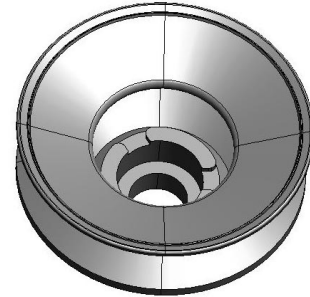
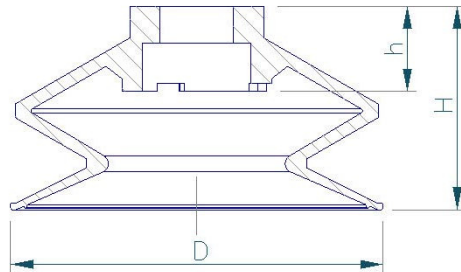


Abbildung: FNKB 80

FNKB Sauger					
Best.Nr.	D	H	h	Anlagefläche	F [N]
FNKB 80	80	45	19	siehe Abb.	

Passende Aufnahmen finden Sie auf [Seite 8](#)

FNR Sauger zum Aufstecken auf Rohr

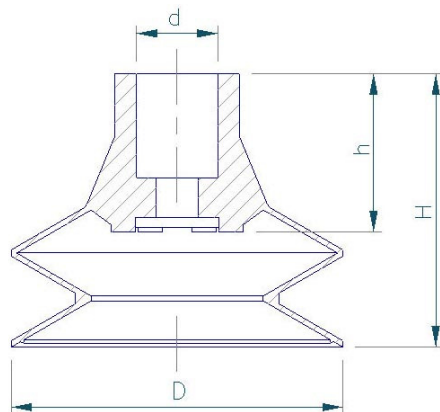


Abbildung: FNR 80

FNR Sauger						
Best.Nr.	D	d	H	h	Anlagefläche	F [N]
FNR 80	80	20	37	66	siehe Abb.	114