

☎ 02225 / 17103
 📄 02225 / 13494

rechteckige Form

P Saugplatten vulkanisiert auf Metallträger

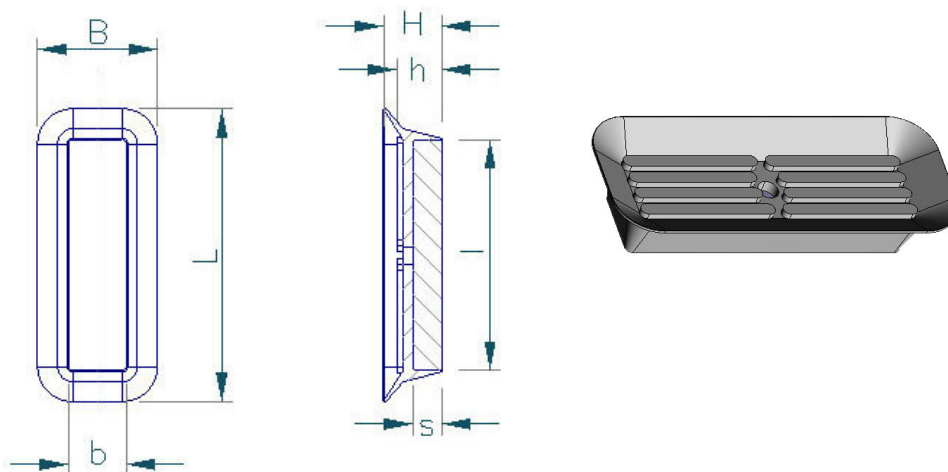


Abbildung: P 20 50

| P Sauger | | | | | | | | | |
|----------------|-----|-----|-----|-----|----|----|----|-------------------|-------|
| Best.Nr. | B | b | L | l | H | h | s | Anlage- fläche | F [N] |
| P 15 40 * | 15 | 10 | 40 | 28 | 8 | - | 6 | 6 | |
| P 20 40 | 20 | 10 | 40 | 30 | 10 | 8 | 5 | 6 | |
| P 20 50 | 20 | 10 | 50 | 40 | 10 | 8 | 5 | 6 | |
| P 30 120 | 30 | 20 | 120 | 110 | 11 | 8 | 6 | 6 | 119 |
| P 80 | 50 | 50 | 50 | 50 | 15 | 8 | 8 | 4 | 182 |
| P 285 | 285 | 245 | 285 | 245 | 22 | 13 | 8 | 4 | |
| P 470 | 470 | 409 | 470 | 409 | 22 | 16 | 8 | 4 | |
| P 350 600 | 350 | 210 | 600 | 460 | 55 | 25 | 10 | 6 | |
| P 350 600 V ** | 350 | 210 | 600 | 460 | 55 | 25 | 10 | 6 | |
| P 400 800 | 400 | 295 | 800 | 695 | 40 | 20 | 10 | 6 | |

* Sauger ohne Dichtlippe für dünne Folien

** Sauger mit Metallverstärkung an der Dichtlippe