

☎ 02225 / 17103  
 📄 02225 / 13494

## LM-LN Saugermanschette

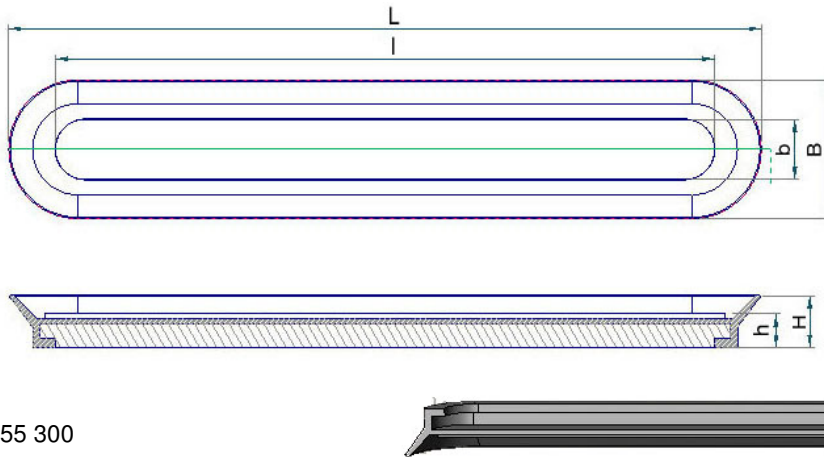


Abbildung: LM 55 300

LM – LN Sauger								
Best.Nr.	B	b	L	l	H	h	Anlagefläche	F [N]
LM 55 300	55	24	300	254	20	13	2	
LN 180 480	180	110	480	410	30	25	8	

Passende Aufnahmen finden Sie auf [Seite 13](#)

## LNR Sauger zum Aufstecken auf Rohr

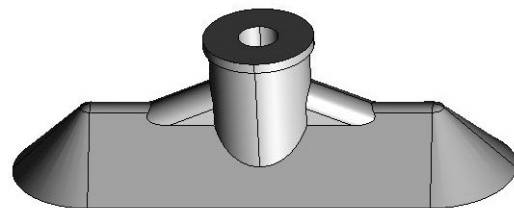
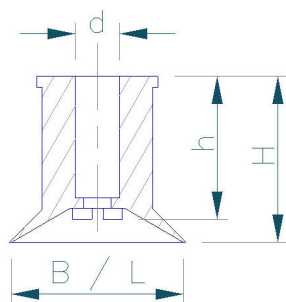


Abbildung: LNR 30 100

LNR Sauger							
Best.Nr.	B	L	H	h	d	Anlagefläche	F [N]
LNR 05 15	5	15	9	7	2	-	10
LNR 30 50	30	50	23	19	6   8   10	6	
LNR 30 100	30	100	30	26	8   10   12   15	6	