

☎ 02225 / 17103
 📄 02225 / 13494

LW Sauger für runde Querschnitte (Rohre, Rollen etc.)

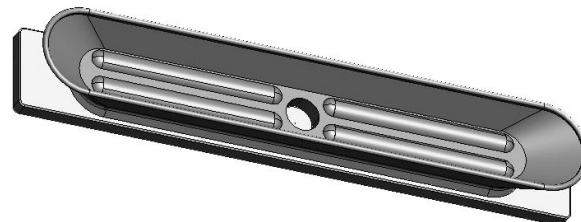
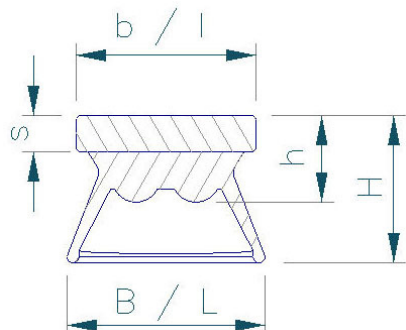


Abbildung: LWF 35 200

LW Sauger									
Best.Nr.	B	b	L	l	H	h	s	Anlage- fläche	F [N]
LW 60 140	60	35	140	83	27	14	8	4	
LW 60 470	60	35	470	411	27	14	10	4	1001
LWF 35 200	35	30	200	200	24	15,5	6	4	245
LWF 35 300	35	30	300	300	24	15,5	6	4	406