

LH Sauger mit größerem Hub

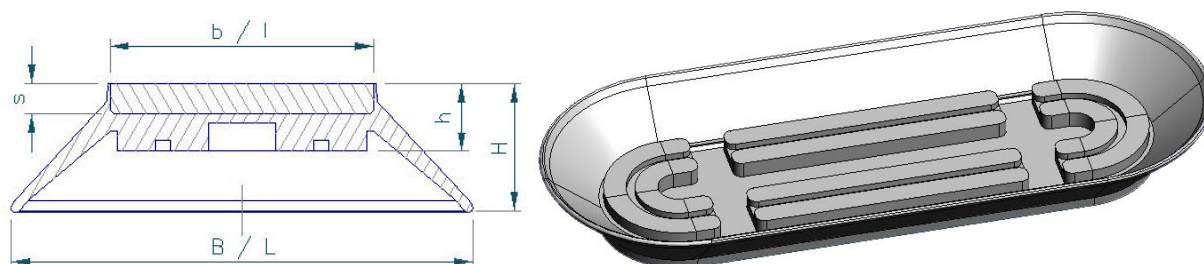


Abbildung: LH 120 300

LH Sauger									
Best.Nr.	B	b	L	l	H	h	s	Anlagefläche	F [N]
LH 120 300	120	70	300	245	34	18	8	6	
LH 180 500	180	120	500	433	42	22	8	7	3010
LH 200 750	200	120	750	663	54	25	15	10	

LT Sauger mit geteiltem Trägermaterial

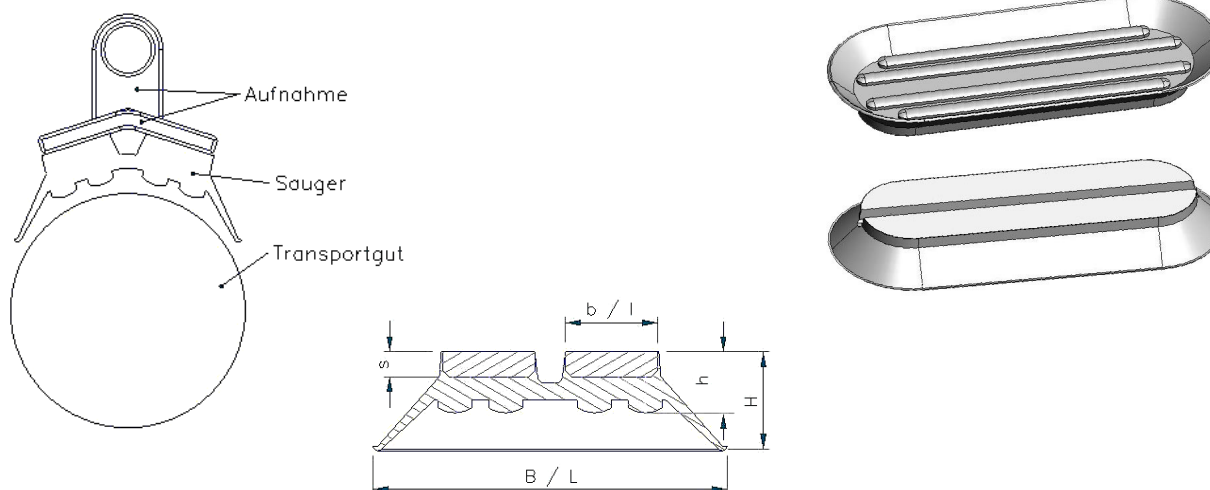


Abbildung: LT 120 300

LT – LHT Sauger									
Best.Nr.	B	b	L	l	H	h	s	Anlagefläche	F [N]
LT 120 300	120	30	300	245	34	18	8	10	980
LHT 180 500	180	50	500	430	41	19	8	6	1960
LHT 200 750	200	50	750	663	54	25	15	4	