

LC Sauger vulkanisiert auf Messingkern mit G3/8 Innengewinde

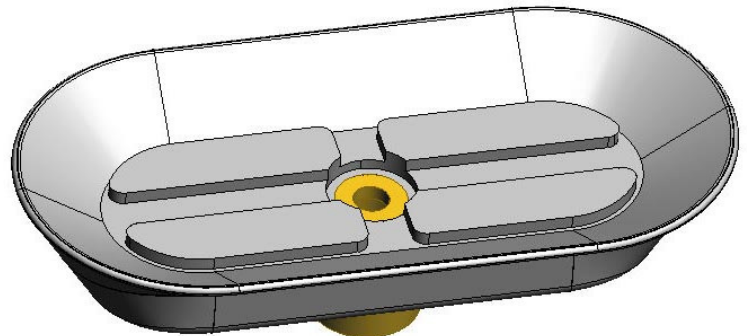
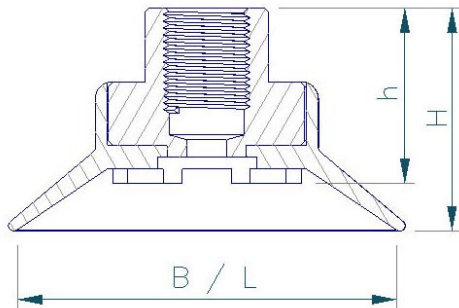


Abbildung: LC 80 160

LC Sauger						
Best.Nr.	B	L	H	h	Anlagefläche	F [N]
LC 80 160	80	160	45	35	siehe Abb.	

LL-LP Sauger mit zusätzlicher Dichtlippe

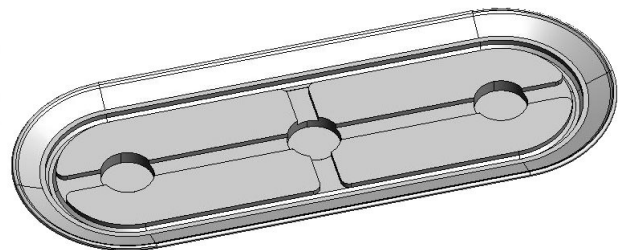
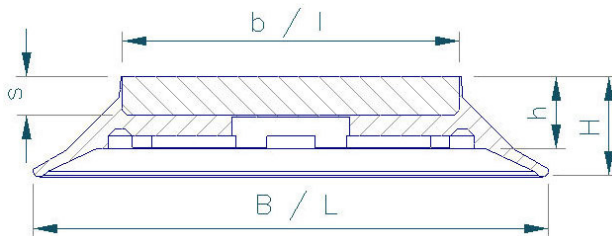


Abbildung: LL 100 280

LL – LP Sauger									
Best.Nr.	B	b	L	l	H	h	s	Anlagefläche	F [N]
LL 100 280	107	70	280	245	21	15	8	siehe Abb.	
LL 150 450	150	120	450	414	23	15	8	8	
LL 160 320 N	160	100	320	260	33	18	8 10	11	1484
LP 150 450	150	120	450	414	24	15	8	8	