

**SS Sauger vulkanisiert auf Metallscheibe**

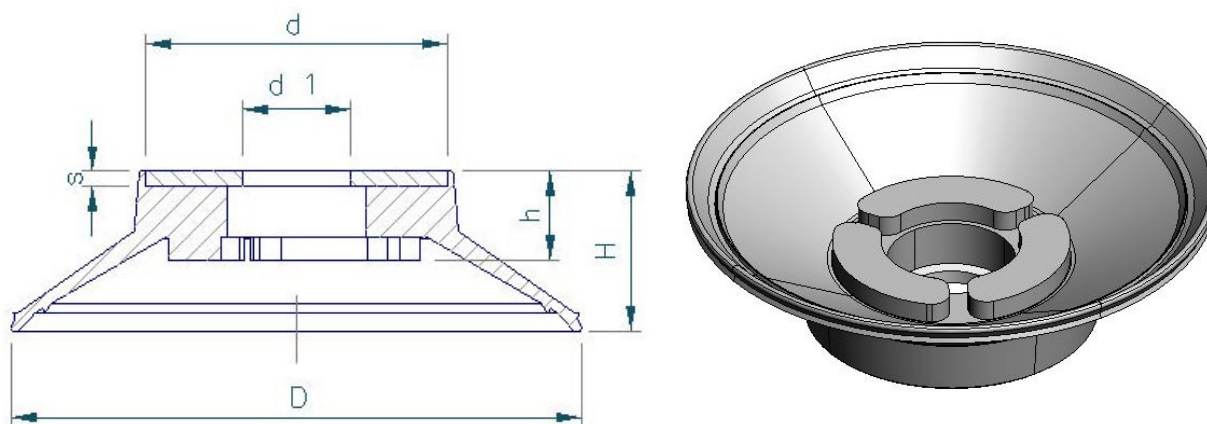


Abbildung: SSD 110

SS Sauger									
Best.Nr.	D	d	d1	H	h	s	Anlagefläche	Aufnahme	F [N]
SS 25	25	10	5,3	9	5	1	-	-	
SS 35	35	17	8,4	12	7	1,6	6	-	
SS 50	50	25	5	6,5	3	2	6	-	
SSA 60 A	60	30	9,5	22	14	2	6	AGA	140
SSA 70	70	42	9,5	26	14	3	6	AGA	161
SSB 80 A	80	40	13,5	27	17	2	6	AGB	196
SSLA 80	80	42	9,5	16,5	11,5	3	6	AGA	
SSLB 80	80	42	13,5	16,5	11,5	3	6	AGB	
SSDA 80	80	42	9,5	16,5	11,5	3	6	AGA	
SSDB 80	80	42	21	16,5	11,5	3	6	AGB	
SSPB 80	80	40	13,5	22	12	2	6	AGB	
SSC 90	90	49	17	27,5	17	3	6	AGC	252
SSB 100	100	60	13,5	31	17	3	6	AGB	
SSD 110 A	110	60	21	31	17	3	6	AGD	329
SSLB 140	140	100	13,5	18	10	4	6	AGB	
SSLC 140	140	100	17	18	10	4	6	AGC	
SSLD 140	140	100	21	18	10	4	6	AGD	
SSD 150 A	150	100	21	25	14	4	6	AGD	
SSD 165 A	165	100	21	33	19	4	6	AGD	707
SSLD 165 A	165	100	21	33	16	4	6	AGD	
SSLD 190	190	160	21,5	24	16	5	6	AGD	1148

Passende Aufnahmen finden Sie auf [Seite 7](#)