

☎ 02225 / 17103  
 📄 02225 / 13494

**SRP Sauger für strukturierte Oberflächen**

Sauger vulkanisiert auf Metallträger mit zusätzlichen Dichtlippen

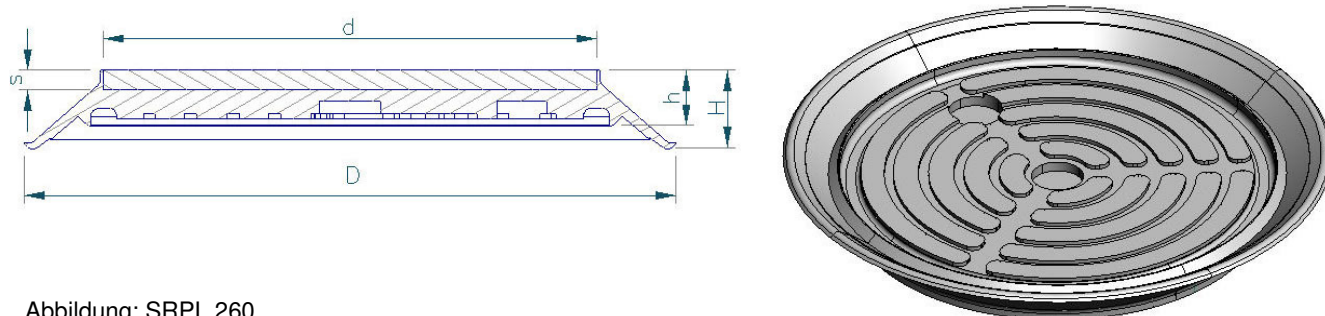


Abbildung: SRPL 260

SRP Sauger							
Best.Nr.	D	d	H	h	s	Anlagefläche	F [N]
SRP 170	170	120	27	13	8	2	
SRP 180/R/W	180	120	35	18	8	5	
SRP 180/R	180	120	35	18	8	5	
SRP 260	260	210	41	17	8   10	6	
SRPL 260	260	200	29	14	8	siehe Abb.	2016
SRPX 260	260	160	43	17	8	5 schräg	